

Antrag auf Genehmigung zur Errichtung eines Grabmals

Grabstätte	<u>Verstorbene/r</u>		<u>geboren</u>	<u>gestorben</u>
	<u>Friedhof</u>	<u>Abteilung</u>	<u>Reihe</u>	<u>Nummer</u>
	<u>Grabart</u>			
	<input type="checkbox"/> Erdreihengrabstätte <input type="checkbox"/> Erdwiesenreihengrabstätte <input type="checkbox"/> Erdfamiliengrabstätte <input type="checkbox"/> Erdsondergrabstätte <input type="checkbox"/> Kinderreihengrabstätte		<input type="checkbox"/> Urnenreihengrabstätte <input type="checkbox"/> Urnenreihenwiesengrabstätte <input type="checkbox"/> Urnenfamiliengrabstätte <input type="checkbox"/> Urnensondergrabstätte	
<u>Grabgröße</u>				
_____ m x _____ m			<input type="checkbox"/> lt. Satzung <input type="checkbox"/> abweichend von Satzung	

Grabmal	<u>Art und Maße</u>			
	<input type="checkbox"/> stehend		<input type="checkbox"/> liegend	
	Höhe/Länge _____	Breite _____	Stärke _____	
	<u>Materialien</u>			
Grabmal und Sockel _____				
Einfassung _____				
Abdeckung _____				
<u>Besonderheiten / Sonstiges</u>				

Antragsteller/in bzw. Nutzungs- berechtigte/r	(Name, Anschrift, Telefon)
--	----------------------------

Zeichnung / Skizze (ggfls. auf einem gesonderten Blatt)

Die Zeichnung muss detailliert bemaßt und in den Proportionen stimmig sein. Bei geneigtem Gelände ist außerdem die Seitenansicht (inkl. Höhenangaben des umliegenden Geländes) beizufügen.

Grabmalersteller / Dienstleistungserbringer
(Firmenanschrift, ggf. Stempel)

Datum und Unterschrift

Unterschrift der/des Nutzungsberechtigten

GENEHMIGUNG

Entsprechend den Vorgaben der Friedhofssatzung wird hiermit die Genehmigung zur Errichtung des vorstehend dargestellten Grabmals unbeschadet der Rechte Dritter unter folgenden **Auflagen** erteilt.

1. Diese Genehmigung muss während der Bauarbeiten zur Einsicht bereitgehalten werden.
2. Bei Grabstätten für Erdbestattungen ist eine Abdeckung mit Kies, Split oder ähnlichen Materialien auf mehr als 50% der Grabfläche nicht zulässig (Ausnahme: Waldfriedhof, Grabfeld O).
3. Es ist untersagt, außerhalb der Grabstätte Kies oder sonstige Materialien auszubringen.
4. Grabmale und sonstige bauliche Anlagen müssen in einem verkehrssicheren Zustand gehalten werden.
5. Es ist ein neuer Antrag auf Genehmigung zur Errichtung eines Grabmals zu stellen, wenn bei weiteren Bestattungen das Grabmal inkl. Fundament abweichend von dieser Genehmigung umgestaltet oder baulich verändert wird.
6. Ein Last-Zeit-Diagramm ist immer vorzulegen, wenn bei weiteren Bestattungen das Grabmal ab- bzw. aufgebaut wird oder anderweitig baulich verändert wird.

Hinweise

1. Die Friedhofsverwaltung überprüft nur die Vollständigkeit der sicherheitsrelevanten Daten. Für die Planung der Standsicherheit der Grabanlage entsprechend den Vorgaben der TA Grabmal und die Ausführung der Arbeiten sind ausschließlich der Dienstleistungserbringer und der Nutzungsberechtigte, der den sachkundigen Dienstleistungserbringer beauftragt hat, verantwortlich.
2. Diese Genehmigung gilt als nicht erteilt, wenn das Grabmal verändert ausgeführt wird.
3. Diese Genehmigung erlischt, wenn mit der Aufstellung nicht innerhalb der Jahresfrist nach Erteilung der Genehmigung begonnen worden ist.
4. Wird das Protokoll der Abnahmeprüfung (Last-Zeit-Diagramm) nicht innerhalb von 6 Wochen nach Errichtung des Grabmals der Friedhofsverwaltung übergeben, so wird auf Kosten des Nutzungsberechtigten ein Sachkundiger mit der Durchführung der Abnahmeprüfung beauftragt.

Rechtsbehelfsbelehrung

Gegen diese Genehmigung / diesen Bescheid ist der Rechtsbehelf des **Widerspruchs** zulässig. Er ist innerhalb eines Monats nach Bekanntgabe schriftlich oder zur Niederschrift beim Betriebshof Bad Homburg v.d.Höhe – Friedhofsverwaltung – Friedberger Straße 70, 61350 Bad Homburg v.d.Höhe zu erheben.

Im Auftrag

Datum _____

(Unterschrift / Stempel)

Wird von den Mitarbeitern des Friedhofs ausgefüllt!

- Grabmal abgenommen: es entspricht bzgl. Art und Maße (vgl. S. 1) dem Antrag.
- Mängel festgestellt: _____

Datum _____ Unterschrift durch Mitarbeiter _____

**Friedhofsverwaltung
der Stadt Bad Homburg v. d. Höhe**

Friedberger Straße 70
61350 Bad Homburg v.d.Höhe

Übereinstimmungserklärung

durch den Dienstleistungserbringer

Friedhof: Abt./
Reihe / Nr.:

Grabstätte:

- Die Planung und Dimensionierung der oben aufgeführten Grabstätte entspricht den Vorgaben der gültigen Friedhofssatzung und der in der Satzung vorgegebenen TA Grabmal.
- Die Planung der oben aufgeführten Grabstätte entspricht den Vorgaben der Friedhofssatzung. Eine Dimensionierung der Gründungstechnik entsprechend den Bemessungstabellen der TA Grabmal war nicht möglich. Die Dimensionierung der Gründung erfolgte gemäß den einschlägigen Unfallverhütungsvorschriften (VSG 4.7) nach den anerkannten Regeln der Baukunst. Eine statische Berechnung ist dieser Erklärung beigelegt.
- Die Vorgaben der Friedhofssatzung bzw. der TA Grabmal konnten nicht eingehalten werden. Nachfolgend aufgelistete Gründe führten zu dieser Abweichung:

Ort und Datum

Unterschrift Dienstleistungserbringer /Stempel

**Friedhofsverwaltung
der Stadt Bad Homburg v. d. Höhe**

Friedberger Straße 70
61350 Bad Homburg v.d.Höhe

Abnahmebescheinigung

durch den Dienstleistungserbringer

Friedhof: Abt. / Reihe / Nr.:

Grabstätte: Grabmal erstellt am:

- Die Ausführung entspricht in den Abmessungen und den verwendeten Materialien den eingereichten Antragsunterlagen bzw. der Genehmigung.
- Von den angezeigten Angaben, wie beispielsweise Material bzw. Abmessungen, wurde aus folgenden Gründen abgewichen.

- Bei erheblichen Abweichungen bzw. bei der Wahl einer alternativen Gründung werden die sicherheitsrelevanten Daten neu eingereicht.

Ort und Datum

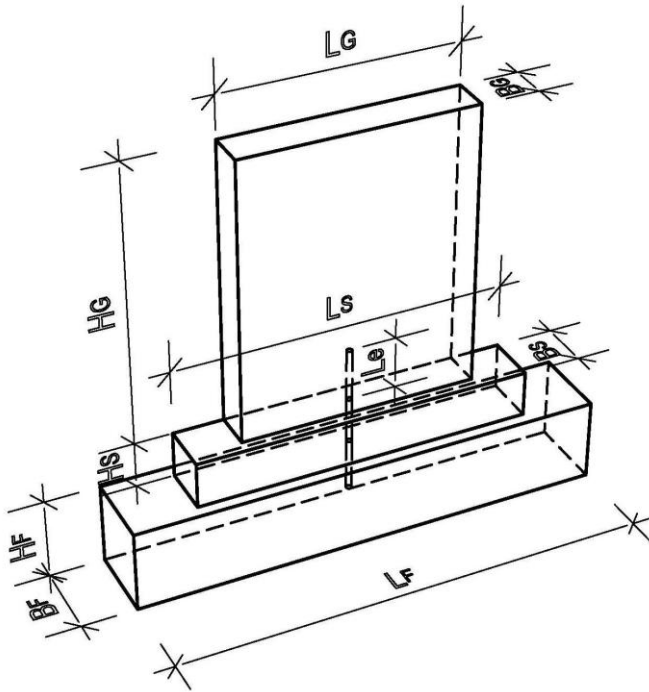
Unterschrift Dienstleistungserbringer /Stempel

- Das Protokoll der Abnahmeprüfung (Last-Zeit-Diagramm) wurde eingereicht am _____

Unterschrift durch Friedhofsverwaltung _____

Anlage zum Grabmalantrag.:

Anzeige der sicherheitsrelevanten Daten



Grabsteinabmessungen

Kein Grabmal vorhanden

Grabmal bestehend aus

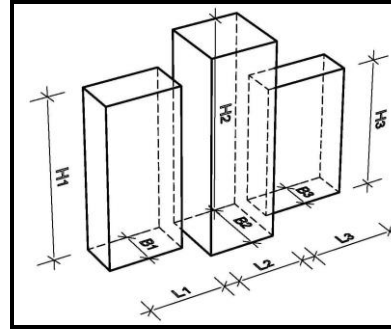
Teil(en)

Gesamtlänge $L_G =$ cm

Höhe $H_G =$ cm

Material:

Breite $B_G =$ cm



$L_2 =$ cm

$H_2 =$ cm

$B_2 =$ cm

$L_3 =$ cm

$H_3 =$ cm

$B_3 =$ cm

Dübel $\varnothing:$ mm

Material:

Einbindelänge $L_e =$ cm

Dübelzahl / Teil:

Gesamtlänge $L =$ + + = cm

Sockelabmessungen

Kein Sockel vorhanden

Länge $L_S =$ cm

Höhe $H_S =$ cm

Material:

Breite $B_S =$ cm

Fundamentabmessungen

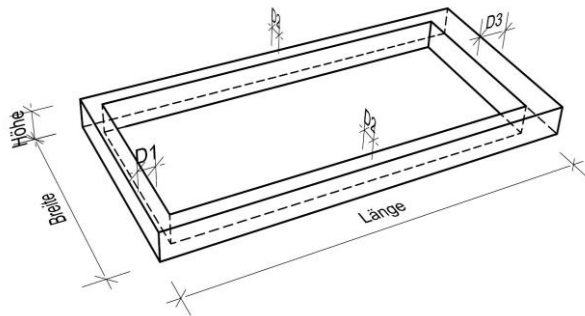
Kein Einzelfundament

Länge $L_F =$ cm

Höhe $H_F =$ cm

Material

Breite $B_F =$ cm



Einfassung

Keine Einfassung

Breite = cm

Länge = cm

Material:

Höhe = cm

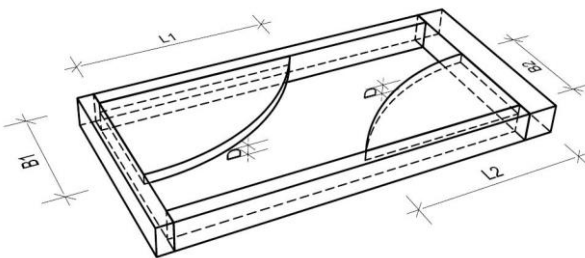
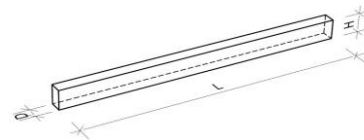
$D_1 =$ cm $D_2 =$ cm $D_3 =$ cm

Längstes Einfassungsteil mit der kleinsten Dicke:

$L =$ cm

$H =$ cm

$D =$ cm



Abdeckplatte (größte Platte)

Keine Abdeckplatte

Breite = cm

Länge = cm

Material:

Dicke $D =$ cm

Anzahl der Platten:

Wird kein Einzelfundament (z. B. Pfahlgründung) verwendet, sind die sicherheitsrelevanten Darstellungen, Abmessungen und Materialangaben auf einem beige-fügten Blatt darzustellen.

Alternative Gründung

Datum

Unterschrift des Dienstleistungserbringers

Unterschrift des Nutzungsberechtigten

Anlage zum Grabmalantrag:

Anzeige der sicherheitsrelevanten Daten

Tiefgründung	Flachgründung	
<input type="checkbox"/> Pfahlgründung	<input type="checkbox"/> Fertigteilfundament	<input type="checkbox"/> Erdspieß
	<input type="checkbox"/> Querstreifenfundament	<input type="checkbox"/> Tragende Einfassung
Systemgründung	<input type="checkbox"/> Längstreifenfundament	<input type="checkbox"/> Köcherfundament
<input type="checkbox"/> typengeprüfte Statik	<input type="checkbox"/> Platteneinspannung	<input type="checkbox"/> Pfahlgruppe

Skizze der Gründung zur Aufnahme des Kippmomentes mit Abmessungen, Materialangaben, Bewehrungen und Befestigungsmitteln

Datum

Unterschrift des Dienstleistungserbringers

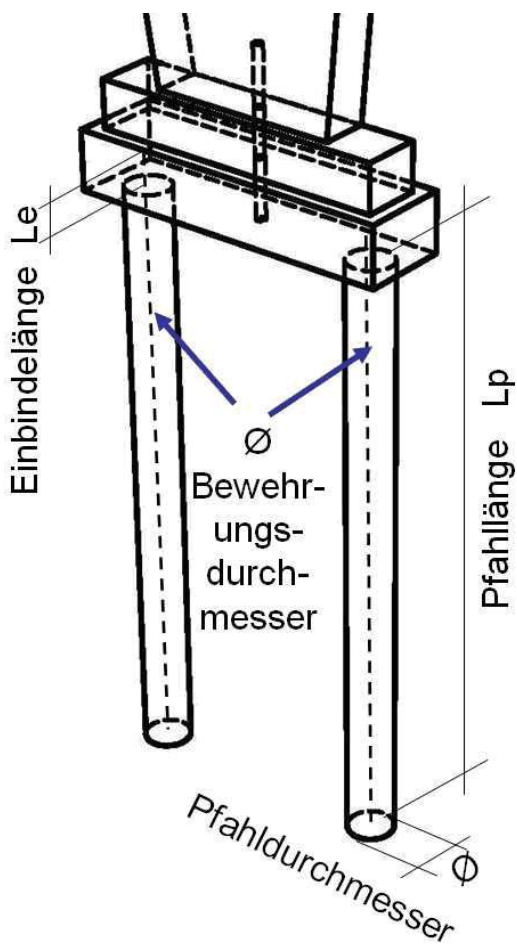
Unterschrift des Nutzungsberechtigten

Anlage zum Grabmalantrag.:

Anzeige der sicherheitsrelevanten Daten

Tiefgründung	Flachgründung	
<input checked="" type="checkbox"/> Pfahlgründung	<input type="checkbox"/> Fertigteilfundament	<input type="checkbox"/> Erdspeiß
	<input type="checkbox"/> Querstreifenfundament	<input type="checkbox"/> Tragende Einfassung
Systemgründung	<input type="checkbox"/> Längstreifenfundament	<input type="checkbox"/> Köcherfundament
<input type="checkbox"/> typengeprüfte Statik	<input type="checkbox"/> Platteneinspannung	<input type="checkbox"/> Pfahlgruppe

Skizze der Gründung zur Aufnahme des Kippmomentes mit Abmessungen, Materialangaben, Bewehrungen und Befestigungsmitteln



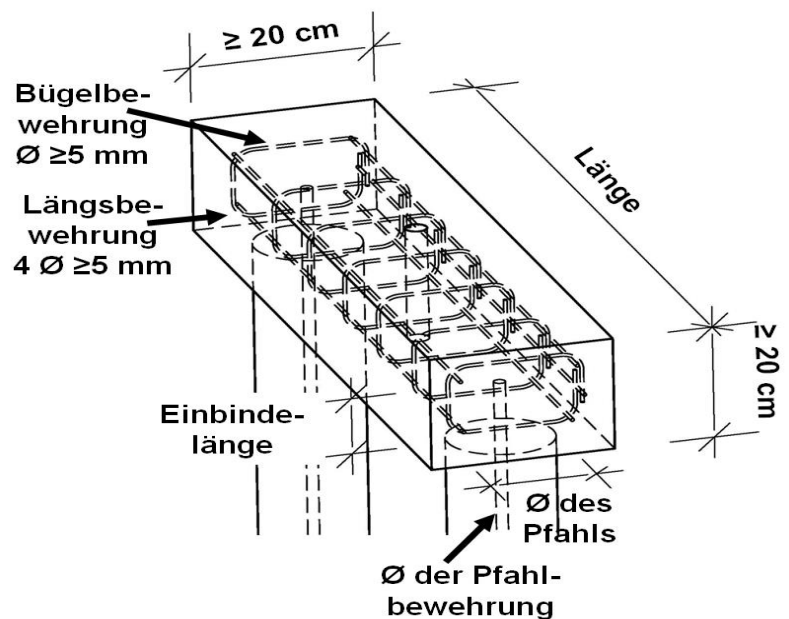
Pfahldurchmesser \emptyset = _____ cm

Pfahllänge L_p = _____ cm

Bewehrung \emptyset = _____ mm

Einbindelänge L_e = _____ cm

Betongüte = **C 16/20**



Anlage zum Grabmalantrag:

Anzeige der sicherheitsrelevanten Daten

Tiefgründung	Flachgründung	
<input type="checkbox"/> Pfahlgründung	<input type="checkbox"/> Fertigteilfundament	<input type="checkbox"/> Erdspieß
	<input type="checkbox"/> Querstreifenfundament	<input checked="" type="checkbox"/> Tragende Einfassung
Systemgründung	<input type="checkbox"/> Längstreifenfundament	<input type="checkbox"/> Köcherfundament
<input type="checkbox"/> typengeprüfte Statik	<input type="checkbox"/> Platteneinspannung	<input type="checkbox"/> Pfahlgruppe

Skizze der Gründung zur Aufnahme des Kippmomentes mit Abmessungen, Materialangaben, Bewehrungen und Befestigungsmitteln

Material des Winkels: _____

Winkeldicke D_W = _____ mm

Dübelabstand L_D = _____ mm

Material bzw. Bezeichnung des Dübels:

Material der Einfassung:

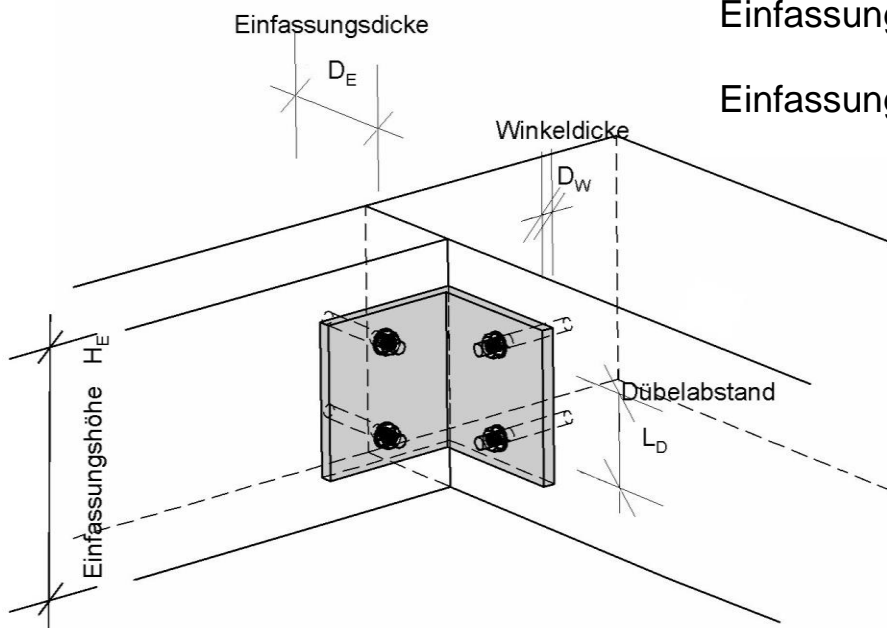
Einfassungsdicke D_E = _____ cm

Einfassungshöhe H_E = _____ cm

Mindestvoraussetzungen für die Winkelverbindung

Minstdicke des Winkels	≥ 8 mm
Mindestabstand der Dübel je Schenkel	≥ 60 mm
Minstdicke der Einfassung	≥ 80 mm
Biegezugfestigkeit des Natursteins	≥ 10 N/mm ²

Spreizdübel sind nicht zulässig !!!
Langlöcher im Winkel sind nicht zulässig !!!



Datum

Unterschrift des Dienstleistungserbringers

Unterschrift des Nutzungsberechtigten

Anlage zum Grabmalantrag:

Anzeige der sicherheitsrelevanten Daten

Tiefgründung

Pfahlgründung

Systemgründung

typengeprüfte Statik

Flachgründung

Fertigteilfundament

Querstreifenfundament

Längstreifenfundament

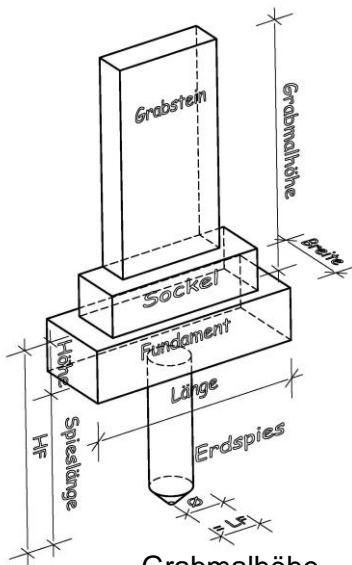
Platteneinspannung

Erdspieß

Tragende Einfassung

Köcherfundament

Pfahlgruppe



Fundament:

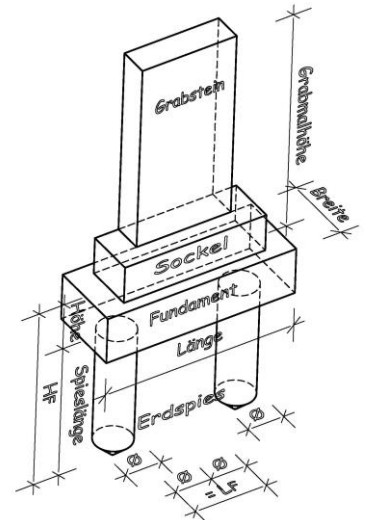
Länge: _____ cm

Breite: _____ cm

Höhe: _____ cm

1 Spies LF = Ø = _____ cm

2 Spiese LF = 2 * Ø = _____ cm



Grabmalhöhe = Grabsteinhöhe + Sockelhöhe = _____ + _____ = _____ cm

HF = Fundamenthöhe + Spieslänge = _____ + _____ = _____ cm

gewachsener
Boden

Tabelle 15

Fundamentlänge L _F (cm) (Boden: φ = 30,0°, δ = -20,0°)									
H _F (cm)	Grabmalhöhe einschließlich Sockel in (cm)								
	50	60	< 70	70	80	90	100	110	≥ 120
60	35,8	41,5	47,4	92,9	102,0	111,4	120,8	130,2	139,8
70	17,8	19,6	21,5	52,1	58,0	63,9	70,0	75,9	81,8
80	15,0	15,0	15,0	26,8	30,8	34,7	38,7	42,7	46,7
90	15,0	15,0	15,0	18,2	19,7	21,1	22,5	23,9	25,3
100	15,0	15,0	15,0	15,0	15,0	15,2	16,3	17,3	18,4
110	15,0	15,0	15,0	15,0	15,0	15,0	15,0	15,0	15,0
120	15,0	15,0	15,0	15,0	15,0	15,0	15,0	15,0	15,0

wiederver-
füllter Boden

Tabelle 16

Fundamentlänge L _F (cm) (Boden: φ = 22,5°, δ = -15,0°)									
H _F (cm)	Grabmalhöhe einschließlich Sockel in (cm)								
	50	60	< 70	70	80	90	100	110	≥ 120
60	89,0	99,2	109,6	192,6	210,1	227,5	244,6	261,8	279,3
70	53,5	60,1	66,5	122,5	133,4	144,2	155,0	166,1	177,0
80	31,3	35,5	39,9	79,9	87,3	94,4	101,7	109,1	116,5
90	21,2	22,9	24,5	51,9	57,1	62,2	67,4	72,4	77,6
100	16,1	17,4	18,7	32,5	36,2	39,9	43,7	46,5	51,2
110	15,0	15,0	15,0	24,9	26,5	28,0	29,5	31,0	32,6
120	15,0	15,0	15,0	19,8	21,1	22,4	23,7	24,9	26,1

Datum

Unterschrift des Dienstleistungserbringers

Unterschrift des Nutzungsberechtigten

Anlage zum Grabmalantrag.:

Anzeige der sicherheitsrelevanten Daten

Tiefgründung

Pfahlgründung

Systemgründung

typengeprüfte Statik

Flachgründung

Fertigteilfundament

Querstreifenfundament

Längstreifenfundament

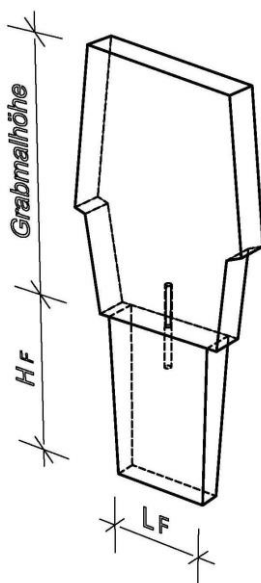
Platteneinspannung

Erdspieß

Tragende Einfassung

Köcherfundament

Pfahlgruppe



Grabmalhöhe $H_G =$ _____ cm

Fundament:

Länge $L_F =$ _____ cm

Höhe $H_F =$ _____ cm

gewachsener Boden

Tabelle 13

Fundamentlänge L_F (cm) (Boden: $\varphi = 30,0^\circ, \delta = -20,0^\circ$)									
H_F (cm)	Grabmalhöhe einschließlich Sockel in (cm)								
	50	60	< 70	70	80	90	100	110	≥ 120
60	35,8	41,5	47,4	92,9	102,0	111,4	120,8	130,2	139,8
70	17,8	19,6	21,5	52,1	58,0	63,9	70,0	75,9	81,8
80	15,0	15,0	15,0	26,8	30,8	34,7	38,7	42,7	46,7
90	15,0	15,0	15,0	18,2	19,7	21,1	22,5	23,9	25,3
100	15,0	15,0	15,0	15,0	15,0	15,2	16,3	17,3	18,4
110	15,0	15,0	15,0	15,0	15,0	15,0	15,0	15,0	15,0
120	15,0	15,0	15,0	15,0	15,0	15,0	15,0	15,0	15,0

wiederverfüllter Boden

Tabelle 14

Fundamentlänge L_F (cm) (Boden: $\varphi = 22,5^\circ, \delta = -15,0^\circ$)									
H_F (cm)	Grabmalhöhe einschließlich Sockel in (cm)								
	50	60	< 70	70	80	90	100	110	≥ 120
60	89,0	99,2	109,6	192,6	210,1	227,5	244,6	261,8	279,3
70	53,5	60,1	66,5	122,5	133,4	144,2	155,0	166,1	177,0
80	31,3	35,5	39,9	79,9	87,3	94,4	101,7	109,1	116,5
90	21,2	22,9	24,5	51,9	57,1	62,2	67,4	72,4	77,6
100	16,1	17,4	18,7	32,5	36,2	39,9	43,7	46,5	51,2
110	15,0	15,0	15,0	24,9	26,5	28,0	29,5	31,0	32,6
120	15,0	15,0	15,0	19,8	21,1	22,4	23,7	24,9	26,1

Datum

Unterschrift des Dienstleistungserbringers

Unterschrift des Nutzungsberechtigten